

STORMPAN 993
NATUURROOD

Arch. bureau ARTEX - T. Beda
Dendermonde



Stormpan 993

De super sluitpan

DE SUPER SLUITPAN

De Stormpan 993 is een vastliggende pan die vaak wordt toegepast op daken met gevarieerde dakvorm. Typisch voor deze opvallende pan is de konische wel. Deze kegelvormige wel zorgt voor een bijzonder fraai lijnenpatroon op het dak en geeft het dak daarmee een eigenzinnig, verrassend uiterlijk. De drievoudige kopsluiting en de dubbele zijsluiting zorgen bij de Stormpan 993 voor een uitstekende sluitingsdichtheid.

IDEAAL VOOR RENOVATIE

De daken van oude huizen zijn vaak niet meer volledig recht. Dit komt doordat het gebouw zich heeft 'gezet'. De ideale bedekking bij zo'n daken is de Stormpan. Haar handig formaat maakt dat de dakdekker meer speelruimte heeft, makkelijker kan bijpassen en moeilijke daken probleemloos de baas wordt.

EEN UITZONDERLIJKE BESCHERMING TEGEN ALGEN EN MOSSEN

Koramic geglaazuurde dakpannen geven algen en mossen nauwelijks een kans. Bij het glazuren van de dakpan wordt er immers een glasachtige deklaag op de pan aangebracht. Tijdens het bakproces komt er een hechte binding tussen het glazuur en de kleiondergrond tot stand. De gladde en glasharde afwerking van de glazuurlaag biedt op die manier aan de pan een uitzonderlijke bescherming tegen algen en mosontwikkeling. Koramic biedt u zowel glanzende als mat geglaazuurde uitvoeringen aan.

EEN UITGEBREID GAMMA HULPSTUKKEN

Gevelpannen, vorsten, haakvorsten, verbindingstukken, sarking gevelplaten ... Het is slechts een greep uit het grote gamma hulpstukken die Koramic in huis heeft. Deze hulpstukken zijn niet alleen technisch noodzakelijk, ze geven uw dak ook een eigen cachet. Door de jaren heen werden door ons onderzoeksen ontwikkelingscentrum talloze hulpstukken aangemaakt, inspelend op specifieke constructieproblemen.

EEN ONOVERTROFFEN KLEURENBOD

De Stormpan 993 is verkrijgbaar in vele kleuren: natuurrood, amarant, rustiek, antraciet, leikleur mat geglaazuurd, bruin geglaazuurd, wijnrood geglaazuurd en zwart geglaazuurd. Keuze te over. Sinds jaar en dag speelt Koramic vlot in op nieuwe trends en drukt zij hierop haar eigen stempel.

EEN DUURZAME KEUZE

Koramic kleidakpannen zijn natuurlijke producten die perfect een nieuw leven kunnen krijgen. De Stormpan 993 natuurrood, amarant en rustiek kregen dan ook het **DUBOkeur** label toegekend. Daarnaast beschikt de variant natuurrood over het **natureplus** ecolabel, de internationale erkenning van kleipannen als gezond en ecologisch bouw materiaal.



KWALITEITSGARANTIES VAN KORAMIC

Onze dakpannen beantwoorden probleemloos aan de Europese productnorm EN 1304, wat hen in België het kwaliteitskeurmerk BENOR oplevert. Dit Keurmerk garandeert het uitzicht, de maat- en vormvastheid, de buigweerstand, de ondoorlatendheid en de vorstbestandheid. Daarenboven garandeert het ISO 9001 certificaat de werking van een nauwgezet kwaliteitssysteem bij de ontwikkeling, de productie en de commercialisering van onze kleidakpannen. Op deze basis garandeert Koramic op al haar pannen en hulpstukken een vorstbestandheid van 30 jaar. Deze uitzonderlijk ruime en lange garantie houdt zowel het gratis leveren als de kosten voor het plaatsen van de te vervangen pannen in.



Om van de 30 jaar waarborg op Koramic kleidakpannen te kunnen genieten, dienen de Koramic plaatsingsvoorschriften correct te worden nageleefd en in het bijzonder volgende regels te worden gerespecteerd:

- Het onderdak moet correct geplaatst zijn.
- De pannen moeten geplaatst worden op een dubbele lattenstructuur van panlatten en (tengel)latten.
- De latten die zorgen voor de luchtdoorstroming moeten een minimale dikte van 15 mm hebben.
- Er moet voldoende luchtinlaat zijn, hetzij door een continue inlaatopening van 15 mm, hetzij door gebruik van een ventilerende onderlat, hetzij door plaatsing van voldoende ventilatiepannen.
- Er moet voldoende luchtuitlaat zijn, hetzij door gebruik van ventilerende Koramic ondervorsten, hetzij door gebruik van voldoende ventilatiepannen (in geval van ingemortelde vorsten), hetzij door een continue uitlaatopening van 15 mm (in geval van gevelbekleding).

De overige voorwaarden kan u terugvinden op onze website www.koramic.com.



NATUURROOD 600

AMARANT 848

RUSTIEK 872

ANTRACIET 736

LEIKLEUR MAT
GEGLAZUURD 705

ZWART
GEGLAZUURD 738

BRUIN
GEGLAZUURD 670

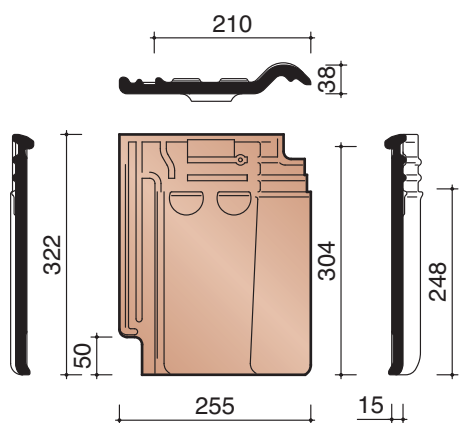
Pottelberg Stormpan 993



WIJNROOD
GEGLAZUURD 614

STORMPAN 993
ANTRACIET
Arch. P. Maes - Richelle

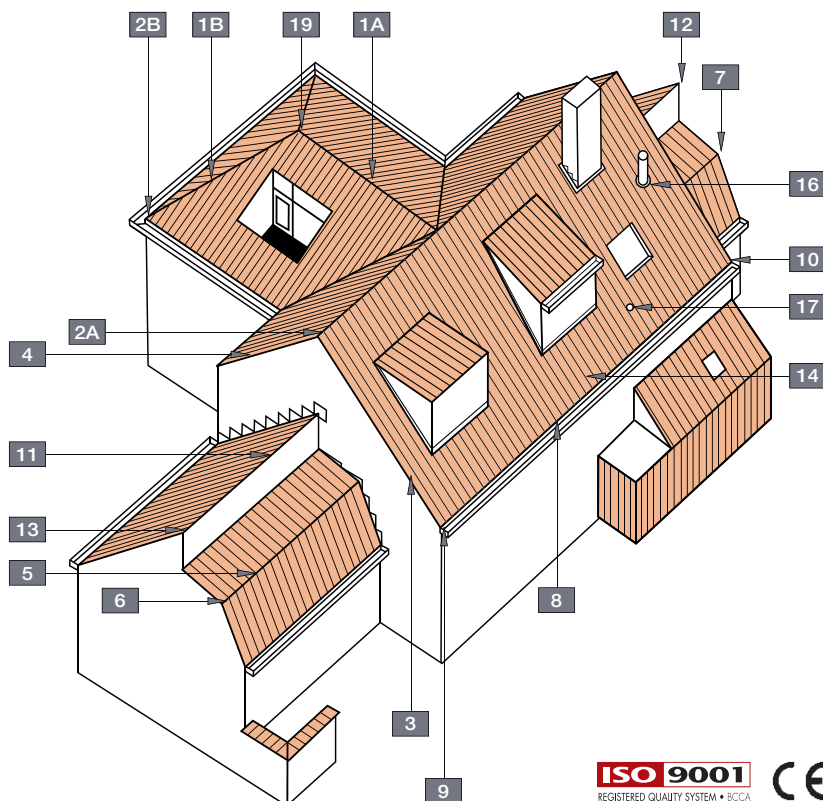
technische fiche



Definitie:	Kleidakpan met zachte golving, dubbele zijsluiting en driedubbele kopsluiting.
Minimale dakhelling met onderdak	
- Fleece of Fleece Plus:	20°.
- Fleece Premium:	15°, mits inachtnaam van de aanwijzingen in de specifieke brochure.
Nuttige lengte (Latafstand):	± 248 mm [EN 1024]
Nuttige breedte:	± 210 mm [EN 1024]
Aantal stuks/m ² :	± 19,2
Gewicht per stuk:	± 1,97 kg
Gewicht per m ² :	± 37,8 kg
Breuklast:	> 1200 N [EN 538]
Ondoorlatendheid:	≤ 0,5 cm ³ /cm ² .d [EN 539-1]
Vorstbestandheid:	Vorstbestand [EN 539-2]
Plaatsing:	Recht

Deze en andere informatie zoals bestekteksten, kunt u eveneens downloaden van onze website: www.koramic.com

NR	OMSCHRIJVING	REF. CODE
1A	VORST	1200
1B	NOORDBOOM	1200
		3100
2A	KOPPLAAT	1240
	KOPPLAAT SARKING	1241
	BEGINVORST	1230
2B	BEGINNOORDBOOM	1260
		3110
3	LINKER GEVELPAN	7080
	LINKER GEVELPLAAT SARKING	7060
4	RECHTER GEVELPAN	7090
	RECHTER GEVELPLAAT SARKING	7070
5	KNIKPAN	8200
6	LINKER GEVELKNIKPAN	7280
7	RECHTER GEVELKNIKPAN	7290
8	PAN MET GEBOGEN BOORD	8300
	DRIEKWART PAN MET GEBOGEN BOORD	8330
9	LINKER GEVELPAN GEBOGEN BOORD	7380
10	RECHTER GEVELPAN GEBOGEN BOORD	7390
11	HAAKVORST	8500
12	LINKER GEVELHAAKVORST	7580
13	RECHTER GEVELHAAKVORST	7590
14	DRIEKWART PAN	8030
16	KIT KOKERPAN + KAPJE	8741
17	VENTILATIEPAN	8640
	KIT MUSSENPAN	8963
19	VORSTENHOED	5740
		5500



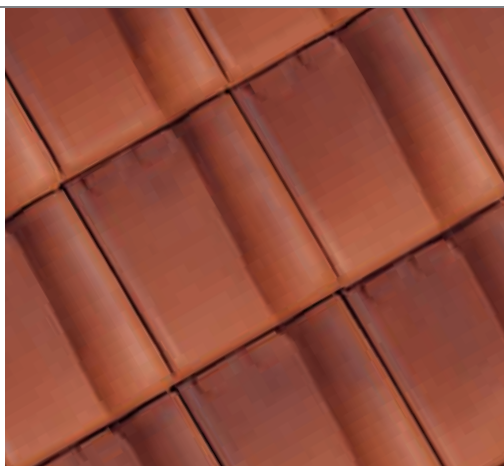
- BENOR en KOMO keurmerk
- voldoet, op basis van EN 1304, aan de Franse en Duitse norm



Stormpan 993



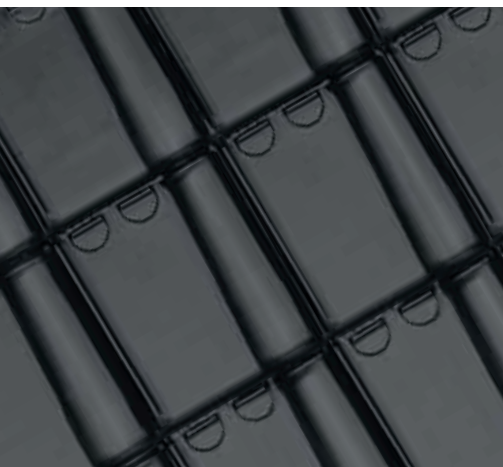
NATUURROOD 600



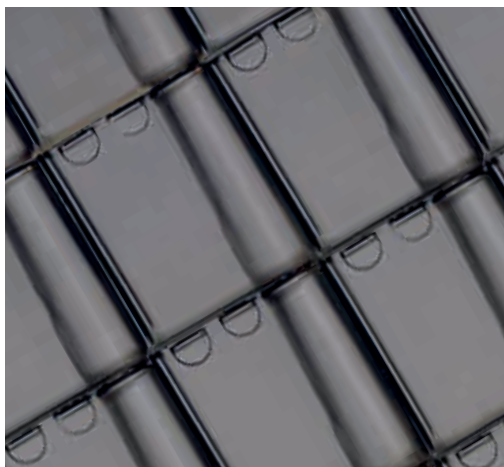
AMARANT 848



RUSTIEK 872



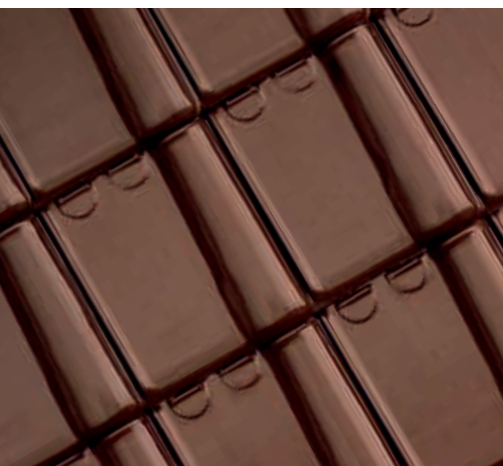
ANTRACIET 736



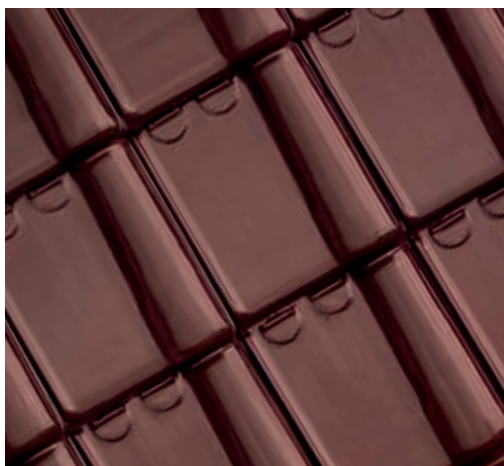
LEIKLEUR MAT GEGLAZUURD 705



ZWART GEGLAZUURD 738



BRUIN GEGLAZUURD 670



WIJNROOD GEGLAZUURD 614

1



2



Stormpan 993

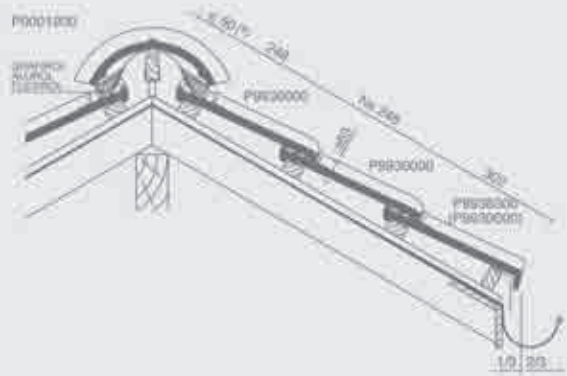


- 1 DAK: STORMPAN 993
RUSTIEK
DAKKAPELLEN: TEGELPAN 301
RUSTIEK
Arch. X. Houben - Tongeren
- 2 STORMPAN 993
NATUURROOD
- 3 STORMPAN 993
WIJNROOD GEGLAZUURD
- 4 STORMPAN 993
ZWART GEGLAZUURD
Arch. J. Goossens - Tielrode
- 5 STORMPAN 993
BRUIN GEGLAZUURD
- 6 STORMPAN 993 & TEGELPAN 301
LEIKLEUR MAT GEGLAZUURD

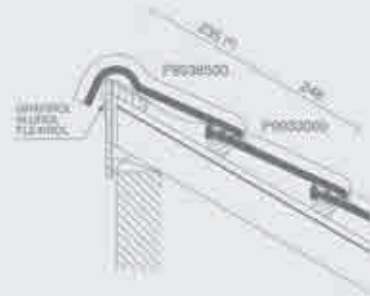


legplannen

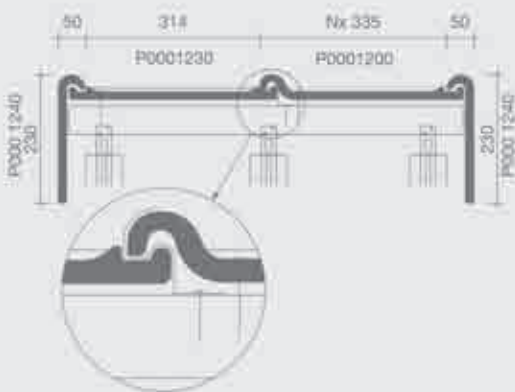
Lengtedoorsnede dak ter hoogte van vorst



Lengtedoorsnede dak ter hoogte van haakvorst



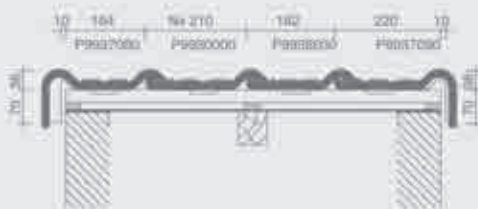
Dwarsdoorsnede dak ter hoogte van vorst 1200



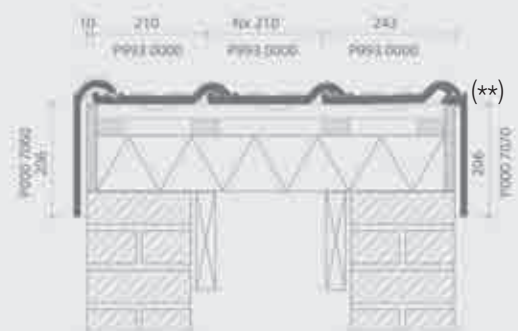
Lengtedoorsnede dak ter hoogte van knikpan



Dwarsdoorsnede dak ter hoogte van gevelpannen



Dwarsdoorsnede dak ter hoogte van gevelplaten voor sarking



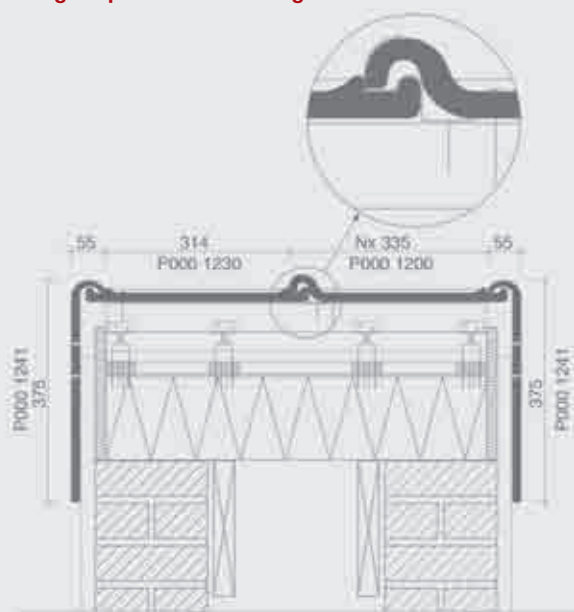
Deze legplannen kan u downloaden van onze website: www.koramic.com

(*) De afstand is in functie van de dakhelling en de sectie van tengellatten en panlatten en dient ter plaatse bepaald te worden.

(**) Aan de onderzijde van de pan moet ter hoogte van de w el de keramische ronde uitstulping verwijderd worden.

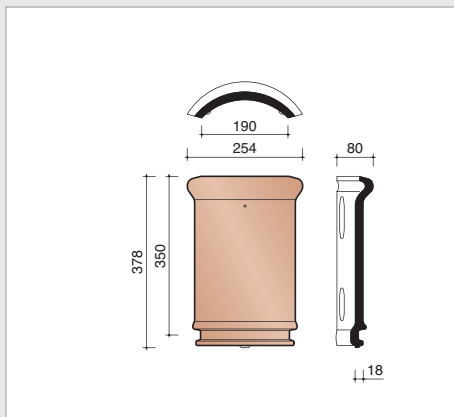
Stormpan 993

Dwarsdoorsnede dak ter hoogte van vorst met P1200 in combinatie met gevelplaten voor sarking

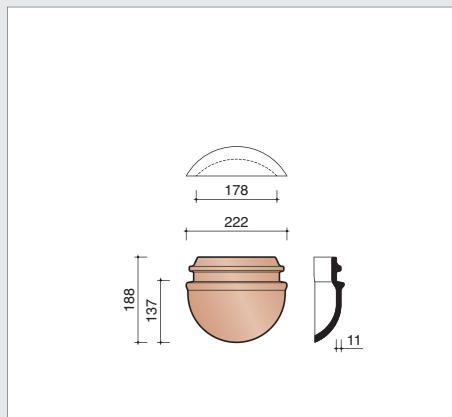


STORMPAN 993
LEIKLEUR MAT GEGLAZUURD
GEVELBEKLEDING:
TEGELPAN 301
LEIKLEUR MAT GEGLAZUURD
Arch. S. Vlaeminck - Lede

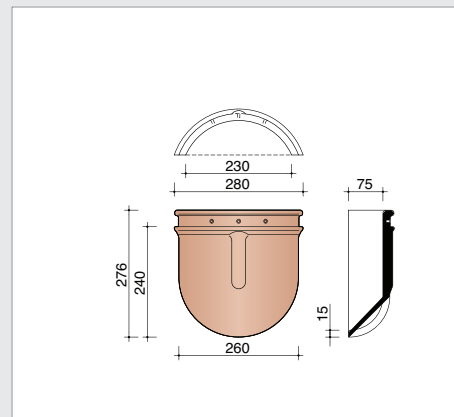
vorsten en noordbomen



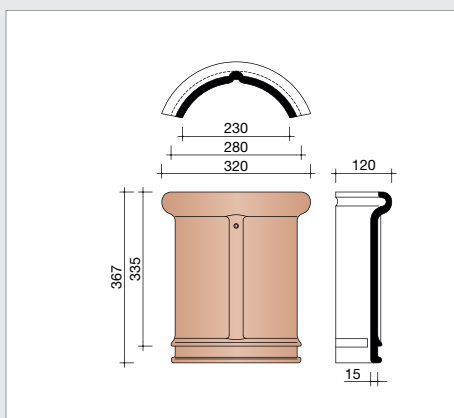
P0003100 2,9 stuks/lm
Halfronde noordboom - 190 mm



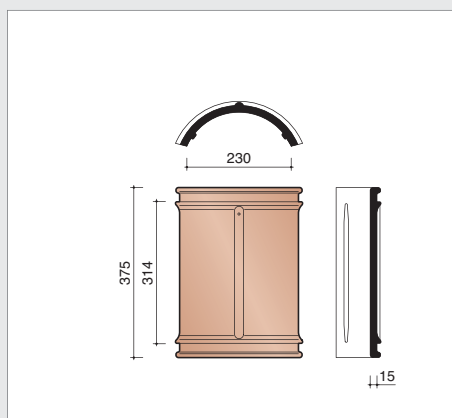
P0003110
Halfronde beginnoordboom - 190 mm



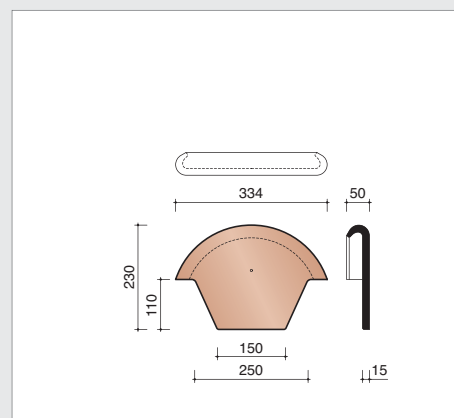
P0001260
Halfronde beginnoordboom - 230 mm



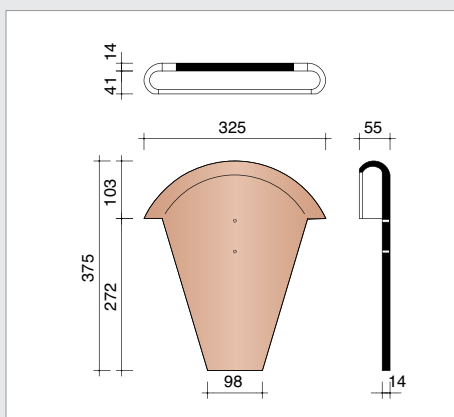
P0001200 3 stuks/lm
Halfronde vorst/noordboom - 230 mm



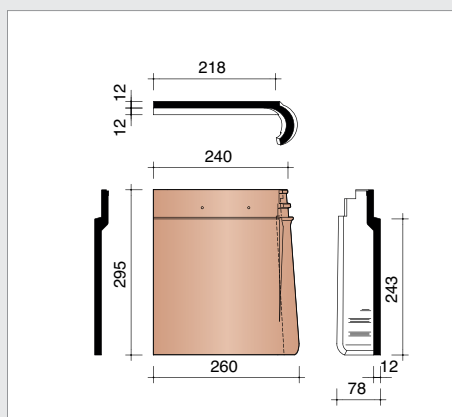
P0001230
Halfronde beginvorst - 230 mm



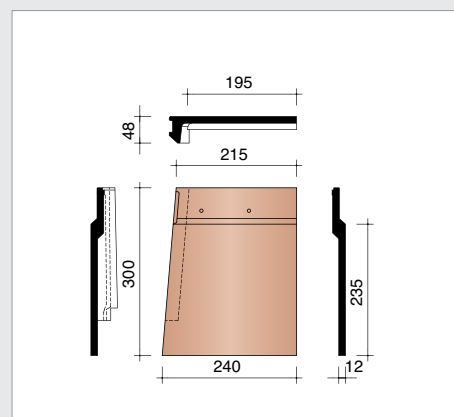
P0001240
Kopplaat - 230 mm



P0001241
Kopplaat voor sarking *

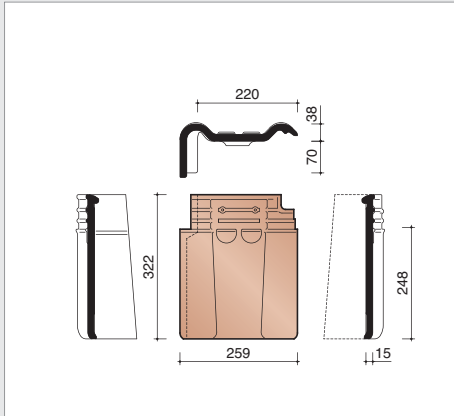


P0007060 4,1 stuks/lm
Linker gevelplaat voor sarking *

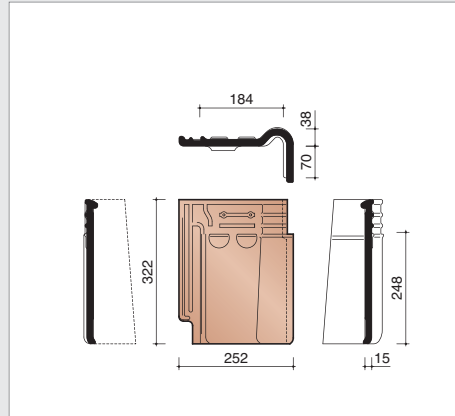


P0007070 4,1 stuks/lm
Rechter gevelplaat voor sarking *

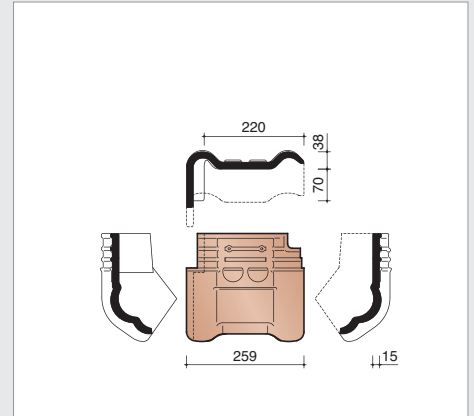
* kopplaat en gevelplaten sarking samen te gebruiken



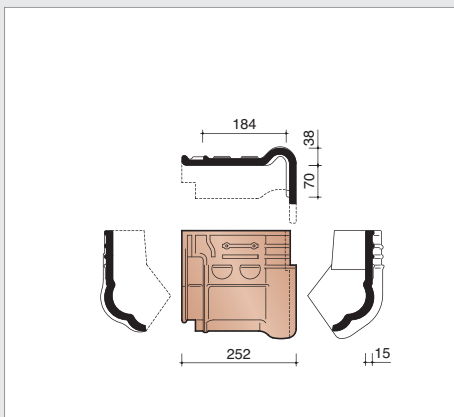
P9937080 4,1 stuks/lm
Linker gevelpan



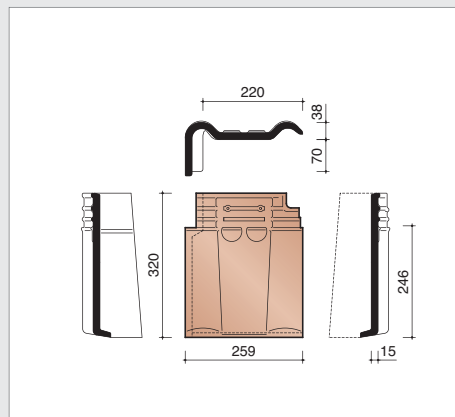
P9937090 4,1 stuks/lm
Rechter gevelpan



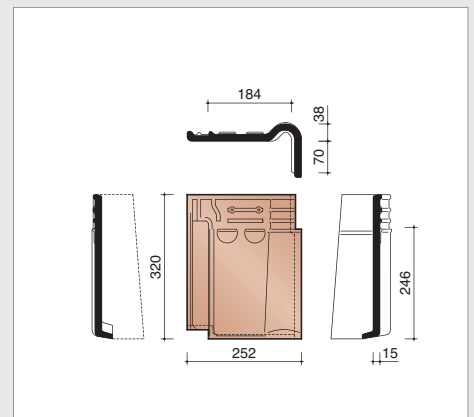
P9937280
Linker gevelknikpan



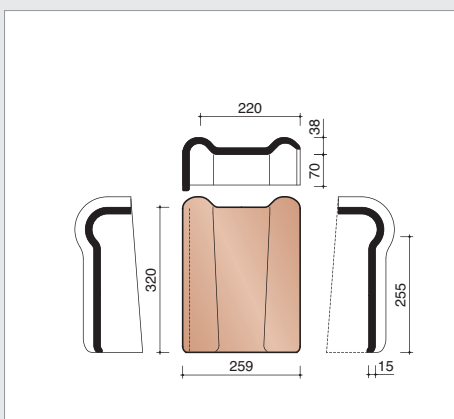
P9937290
Rechter gevelknikpan



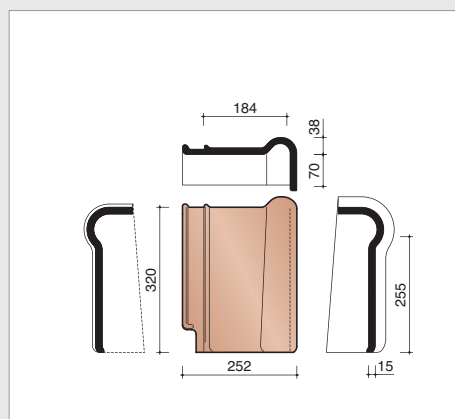
P9937380
Linker gevelpan met gebogen boord



P9937390
Rechter gevelpan met gebogen boord

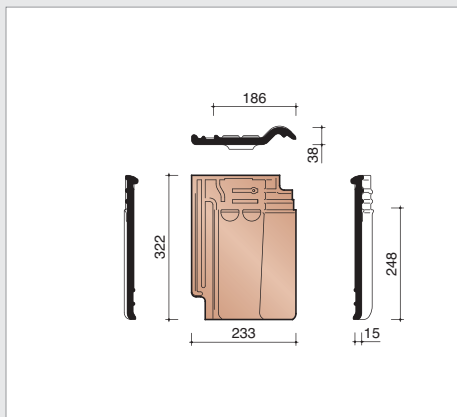


P9937580
Linker gevelhaakvorst

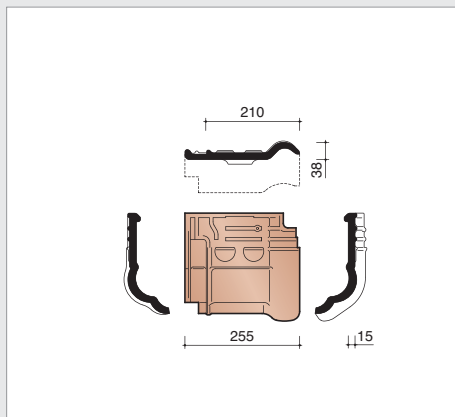


P9937590
Rechter gevelhaakvorst

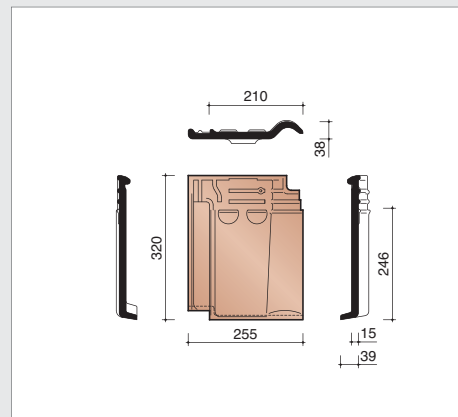
overige hulpstukken



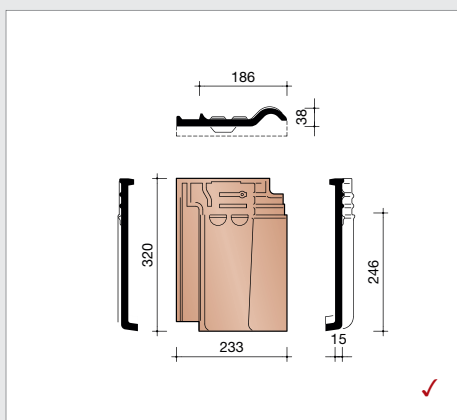
P9938030 4,1 stuks/lm
Driekwart pan



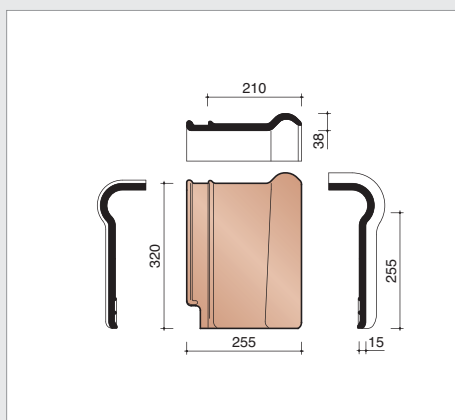
P9938200 4,8 stuks/lm
Knikpan



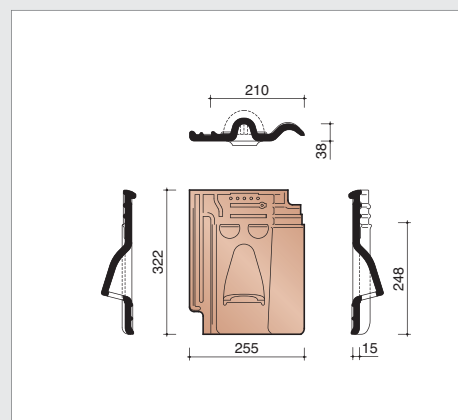
P9938300 4,8 stuks/lm
Pan met gebogen bord



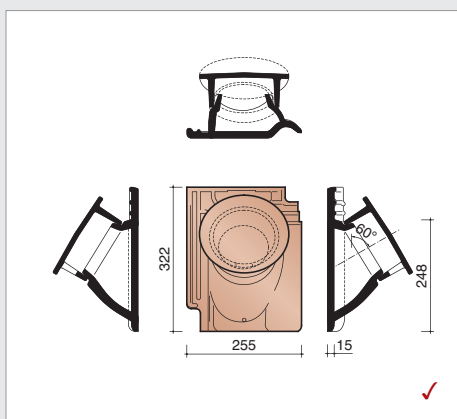
P9938330
Driekwartpan met gebogen bord



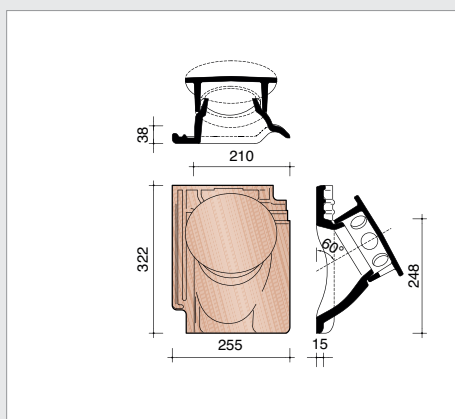
P9938500 4,8 stuks/lm
Haakvorst



P9938640
Ventilatiepan met rooster in kunststof
12 cm²



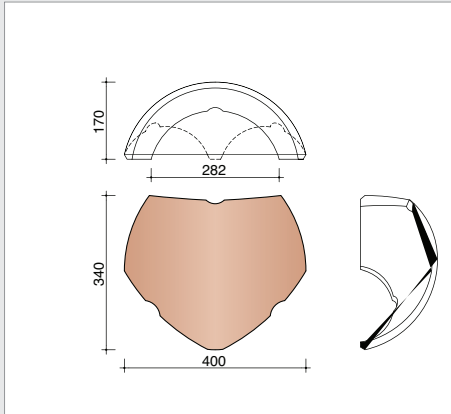
P9938963
Kit mussenpan



P9938741
Kit kokerpan + kapje Ø 100 mm - 95 cm²
+ aansluitingsmodule + reductorstuk

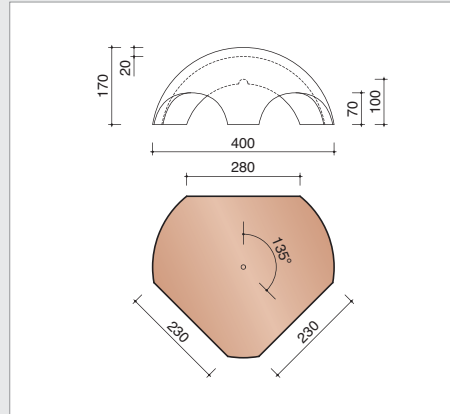
✓ levertijd op aanvraag

Stormpan 993



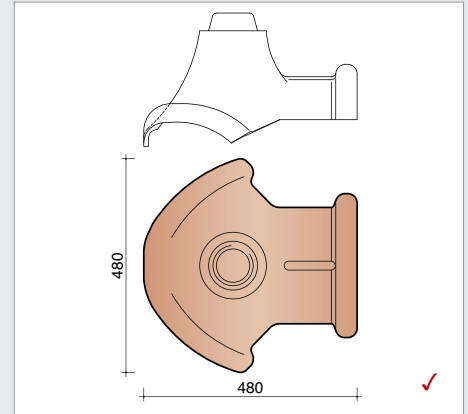
P0005500

Vorstenhoed tussen 1 vorst 1200 en 2 vorsten 1200 als noordboom



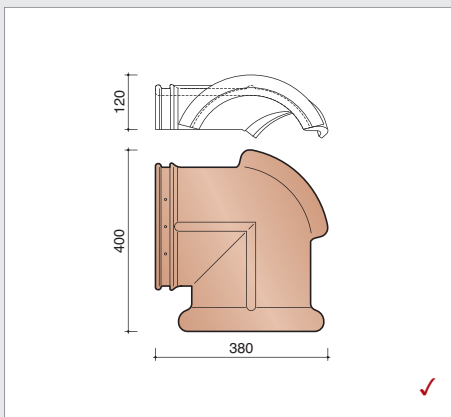
P0005740

Vorstenhoed tussen 1 vorst 1200 en 2 noordbomen 3100



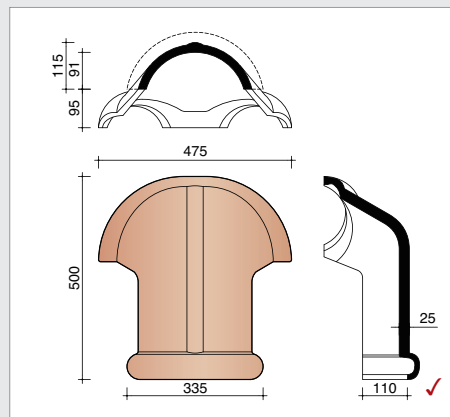
P0005290

Verbindingsstuk tussen 1 vorst 1200 en 2 noordbomen 3100 met bolaansluiting



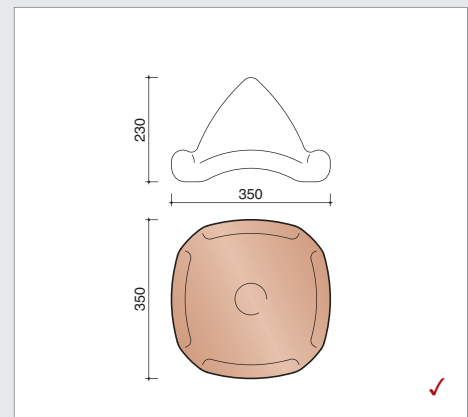
P0005120

Verbindingsstuk tussen 2 vorsten 1200 en 1 noordboom 3100



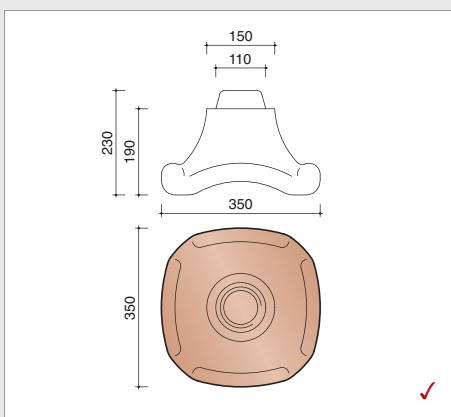
P0005250

Verbindingsstuk tussen 1 vorst 1200 en 2 noordbomen 3100



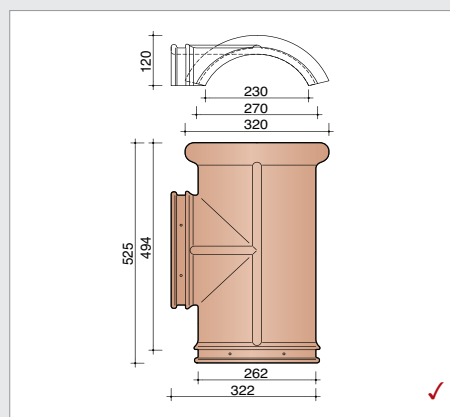
P0005630

Verbindingsstuk tussen 4 noordbomen 3100 zonder bolaansluiting



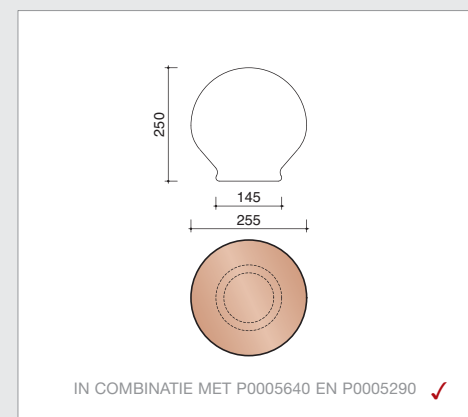
P0005640

Verbindingsstuk tussen 4 noordbomen 3100 met bolaansluiting



P0005020

Verbindingsstuk tussen 3 vorsten 1200



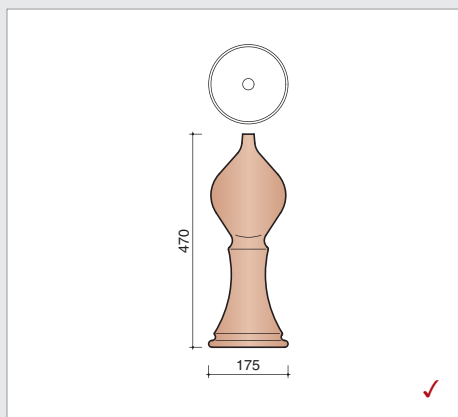
P0005950

Bol voor verbindingsstuk met bolaansluiting

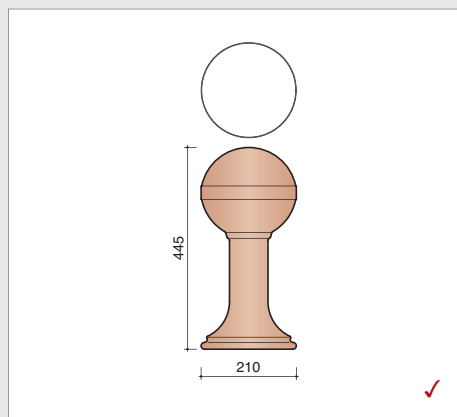
IN COMBINATIE MET P0005640 EN P0005290 ✓

✓ levertijd op aanvraag

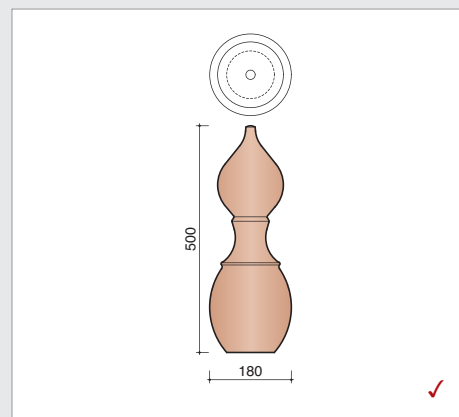
overige hulpstukken



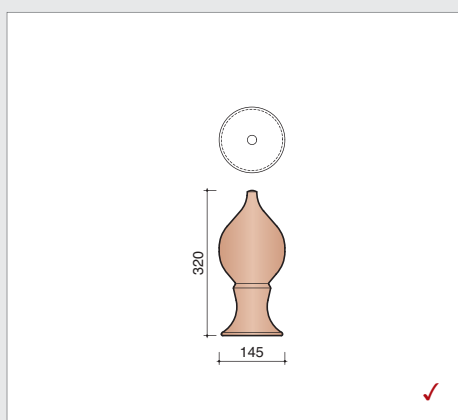
P0005900 *
Piron nr. 1



P0005910 *
Piron nr. 2



P0005920 *
Piron nr. 3



P0005930 *
Piron nr. 4

- ✓ levertijd op aanvraag
- * Pironnen: enkel in combinatie met vorstenhoeden; bij elke pir on wordt een bevestigingsset meegeleverd.

Stormpan 993



STORMPAN 993 & TEGELPAN 301
NATUURROOD
Arch. L. Vermeire - Jabbeke



ZO CONTACTEERT U ONS

T 056 24 96 38 - F 056 20 47 60 - info@koramic.com

Technische advieslijn:

T 056 24 96 27 - technicalinfo@wienerberger.com

U kan ook altijd terecht op onze website:

www.koramic.com

SHOWROOMS

LONDERZEEL

A12 - Koning Leopoldlaan 1, 2870 Breendonk - T 052 31 10 10

KORTRIJK

Kapel ter Bede 88, 8500 Kortrijk - T 056 24 95 88



06/2016

Dit document is niet contractueel. De kleuren in deze folder geven de natuurlijke tinten van onze keramische materialen zo goed weer als druktechnisch mogelijk is. Wienerberger nv houdt zich het recht voor het assortiment en de technische gegevens te wijzigen.

Keramische materialen kunnen per productie enige lichte kleurvariatie vertonen ten opzichte van vorige producties. Onze stalen daten steeds uit vorige producties en zijn aldus enkel richtinggevend op kleurgebied. Ze hebben geen contractuele waarde.

Dakhellingen lager dan de door ons opgegeven dakhelling, vereisen speciale maatregelen.

Voor meer informatie over onze producten en hun eigenschappen, zie www.wienerberger.be



Wienerberger NV
Kapel ter Bede 121, B-8500 Kortrijk
info@koramic.com - www.koramic.com